

Débitmètres air comprimé DN 15–50

testo 6441-6444



Mesure du débit normalisé dans les étendues de
0,25 ... 700 m³/h (DN15 ... DN50); consommation en m³;
température en °C

Grande flexibilité grâce aux différentes sorties
paramétrables :

- Sortie analogique 4 ... 20 mA (4 fils)
 - Sortie impulsion
 - 2 sorties commutables paramétrables (débit,
consommation, hystérésis, fonction tunnel, ...)
-

Totalisateur intégré

Menu d'utilisation via afficheur par LED

m³/h;
l/min;
m³

°C

Les débitmètres air comprimé testo 6441 à 6444 ont été spécialement conçus pour la mesure, la surveillance du débit et la consommation de l'air comprimé. Vous localisez aisément les fuites dans les réseaux d'air comprimé, et affectez les coûts de consommation. Dans les entreprises industrielles, la transparence est totale pour les éléments comme l'électricité, l'eau ou le gaz : les compteurs principaux reflètent les quantités consommées; des compteurs décentralisés indiquent comment les consommations se répartissent.

En utilisant ces débitmètres, vous pouvez désormais répartir les consommations d'air comprimé et les responsables d'installation mettront tout en oeuvre pour réduire ces consommations d'air comprimé et les coûts liés à l'air comprimé. Les débitmètres d'air comprimé fonctionnent selon le principe calorimétrique : les mesures sont indépendantes de la pression de processus et ne causent aucune chute de pression permanente. En respectant les longueurs en amont et aval pour l'installation du débitmètre, les capteurs thermiques en céramique sont fiables et stables à long terme tout en garantissant un temps de réponse rapide et une grande précision.



Données techniques

	testo 6441	testo 6442	testo 6443	testo 6444
Grandeurs de mesure				
Débit volumique				
Unités	m ³ /h; l/min; m ³			
Etendue de mesure (1:300) ¹	0,25 ... 75 m ³ /h	0,75 ... 225 m ³ /h	1,3 ... 410 Nm ³ /h	2,3 ... 700 m ³ /h
Précisions	Pour des classes de qualité d'air comprimé (ISO 8573: particules – humidité – huile) 1-4-1: ±3% de la val. mes. ±0,3% de la val. finale Pour des classes de qualité d'air comprimé (ISO 8573: particules – humidité – huile) 3-4-4: ±6% de la val. mes. ±0,6% de la val. finale			
Capteurs	Capteur thermique céramique scellé par vitrification			
Temps de réponse	<0,1 sec pour un paramètre d'atténuation = 0, décalable par le menu utilisateur (0 à 1 s)			
Température				
Unité	°C			
Etendue de mesure	0 ... +60 °C / 32 °F ... +140 °F			

Entrées / Sorties

Sorties analogiques

Sortie analogique	4 ... 20 mA (4 fils), échelle réglable entre 0 et la fin de l'étendue de mesure
Charge	max. 500 Ω

Autres sorties

Sortie impulsion	Compteur de quantité consommée (valeur disponible après réinitialisation ou rupture d'alimentation par mémoire fixe), 1 ou 10 m ³ , durée d'impulsion 0,02 s... 2 s, seuil 24 VDC
Signaux des sorties	2 sorties commutables, paramétrables (dépendant de la consommation ou du débit volumique, dépendant/indépendant de la durée, ouverture, fermeture, hystérèse, fenêtre), respectivement avec une charge maximale de 20 ... 30 VDC ou de 250 mA, l'état de commutation est indiqué par 2 LED

Alimentation

Alimentation électrique	19 ... 30 V DC
Consommation de courant	<100 mA
Raccordement électrique	Fiche M12x1, charge jusqu'à 250 mA, résistant au court circuit (synchronisé), sécurité erreur de polarité, résistant aux surcharges. Testo conseille le câble en accessoire réf. 0699 3393

Données techniques générales

Boîtier

Matériau	PBT (GF 20%), fonte de zinc injecté, pas de silicone			
Longueur tuyau	300 mm	475 mm		
Diamètre tuyau	DN 15 (1/2")	DN 25 (1")	DN 40 (1 1/2")	DN 50 (2")
Poids	0,9 kg	1,1 kg	3,0 kg	3,8 kg

Afficheur

Matériau boîtier	Affichage alphanumérique à 4 positions, deux boutons de fonctionnement, menu utilisateur, LED (4x vert pour les unités physiques, 3x jaune pour un "affichage x 1000" ou en situation de commutation)			
Val. max. affichée	90 m ³ /h	270 m ³ /h	492 m ³ /h	840 m ³ /h
Affichage température	0 ... +60 °C, erreur ±2 K, (+32 ... +140 °F)			

Utilisation

Paramétrage	2 boutons
-------------	-----------

Montage

Zone de mesure: filetage (chaque côté)/ Matériau	R 1/2, acier inox 1.4301	R1, acier 1.4301	R1 1/2, acier 1.4401	R2, acier 1.4401
--	--------------------------	------------------	----------------------	------------------

Divers

Indice de protection	IP 65/III
Norme	Conformément aux exigences de la norme 89/336
Matériaux utilisés	Acier inoxydable ou galvanisé, PEEK, Polyester, Viton, aluminium oxydé anodiquement, céramique

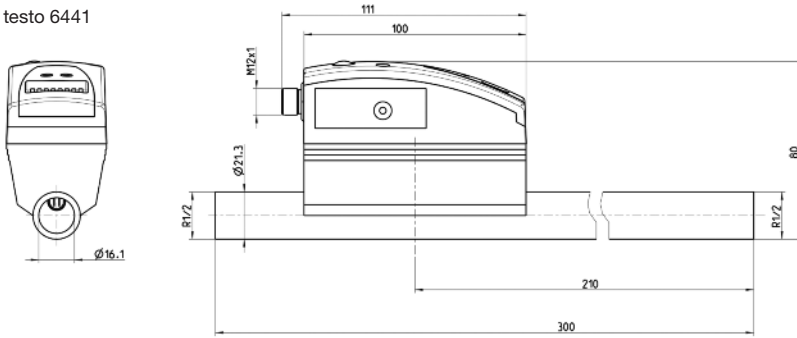
Conditions de fonctionnement

Humidité (capteur)	Humidité relative <90 %HR
Temp. ambiante (boîtier)	0 ... +60 °C (+32 ... +140 °F)
Température de stockage	-25 ... +85 °C (-13 ... +185 °F)
Milieu	Air comprimé, sur demande CO ₂ ou N ₂
Pression réseau	PN 16 (max 16 bar/232 psi)
Qualité de l'air comprimé	ISO 8573: Classes 1-4-1

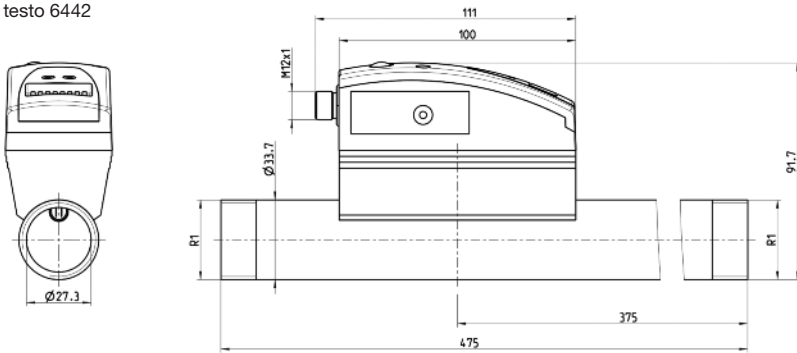
¹ normalisé à 15 °C / 1013,25 hPa / 0 %HR selon DIN ISO 2533

Schémas techniques

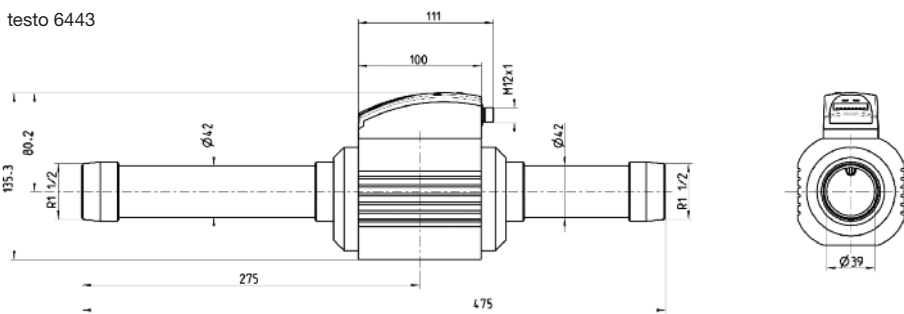
testo 6441



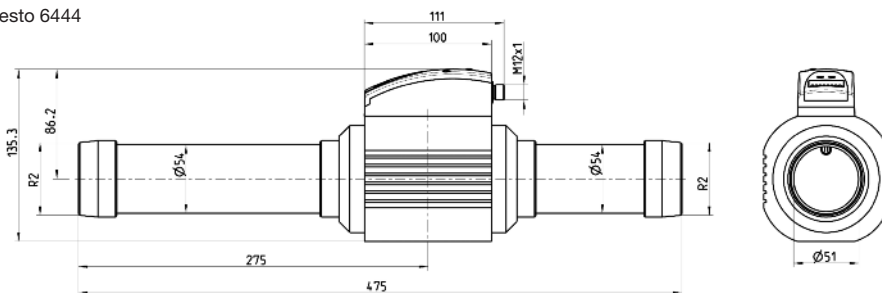
testo 6442



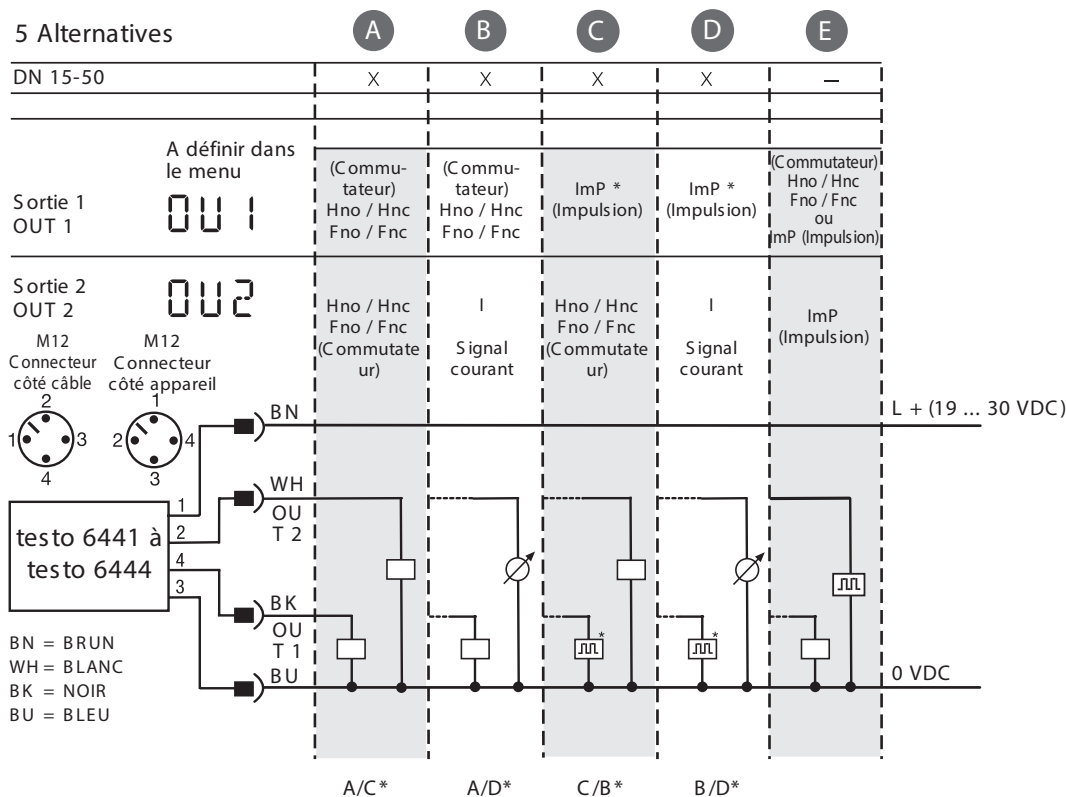
testo 6443



testo 6444



5 Alternatives



* Si ImPR = Oui -> à sortie impulsion
 ImPR = Non -> à sortie commutable (compteur à présélection)

Affectation des cosses	Couleur des fils pour câble 0699 3393
1 Raccord alimentation 19 ... 30 VDC (+)	Brun
2 OUT 2 (sortie analogique (4...20 mA) ou sortie commutable)	Blanc
3 Raccord alimentation 0 V (-)	Bleu
4 OUT 1 (sortie impulsion ou sortie commutable)	Noir

Références testo 6441 à testo 6444

Réf.

Compteur d'air comprimé DN 15 *	0555 6441
Compteur d'air comprimé DN 25 / 1" *	0555 6442
Compteur d'air comprimé DN 40 / 1½" *	0555 6443
Compteur d'air comprimé DN 50 / 2" *	0555 6444

* Le câble réf.0699 3393 est recommandé

A.F.M.I.L

Adresse : 27, Rue Vercingetorix,
 Roches Noires 20290,
 Casablanca, Maroc

Phone : 00 212-522 24 01 84
 00 212-522 24 69 29

Fax : 00 212-522 24 01 87

E-mail : commercial@afmil-word.com



Testo S.à.r.l.
 Immeuble Testo
 19, rue des Maraîchers
 57600 FORBACH
 Tél.: 03 87 29 29 29
 Fax: 03 87 29 29 18
 info@testo.fr