

Capteur de pression différentielle : modèle encastrable

testo 6383

Mesure de la pression différentielle, en option : humidité et température

Version encastrable : installation en cloison

Une connexion Ethernet, des sorties relais et analogiques permettent une intégration aisée dans tous vos systèmes de contrôle et régulation

L'autocontrôle des transmetteurs garantit une disponibilité optimale du système

Le logiciel P2A (paramétrer, ajuster et analyser) permet de gagner du temps et des coûts dans la mise en service et la maintenance

Gestion de l'alarme configurable avec temps de réponse réglable et accusé de réception de l'alarme



hPa

°C

%HR

Le capteur de pression différentielle testo 6383 a été spécialement conçu pour le contrôle des pressions différentielles faibles dans une étendue de 10 Pa à 10 hPa. En salles blanches, le maintien d'une surpression dans la zone critique permet d'éviter l'arrivée d'un air pollué. Grâce à une sonde d'humidité disponible en option de la série testo 6610, il est également possible de relever simultanément la température et l'humidité dans un seul appareil.

Le testo 6383 se distingue tout particulièrement par l'ajustement automatique du point zéro, assurant une stabilité à long terme et une précision élevée. L'autocontrôle et la pré-alarme intégrés garantissent une grande disponibilité de l'installation.

Données techniques

Grandeurs de mesure

Pression différentielle

Etendue	0 ... 10 Pa 0 ... 50 Pa 0 ... 100 Pa 0 ... 500 Pa 0 ... 10 hPa	-10 ... +10 Pa -50 ... +50 Pa -100 ... +100 Pa
Incertitude de mesure*	±0,3% de la val. finale de l'étendue de mes. ±0,3 Pa Dérive de temp.: 0,02% de l'étendue de mes. par Kelvin à la temp. nominale 22 °C Dérive du point zéro: 0% (car ajustage cyclique du pt zéro)	
Unités au choix	Pression différentielle en Pa, hPa, kPa, mbar, bar, mmH2O, kg/cm ² , PSI, inch HG, inch H2O	
Capteur	Capteur piezorésistif	
Ajustement automatique du point zéro	Via soupape magnétique, fréquence : 15 sec, 30 sec, 1 min, 5 min, 10 min	
Surcharge	Etendue de mesure Surcharge	
	0 ... 10 Pa	20000 Pa
	0 ... 50 Pa	20000 Pa
	0 ... 100 Pa	20000 Pa
	0 ... 500 Pa	20000 Pa
	0 ... 10 hPa	200 hPa
	-10 ... 10 Pa	20000 Pa
	-50 ... 50 Pa	20000 Pa
	-100 ... 100 Pa	20000 Pa
	-500 ... 500 Pa	20000 Pa
	-10 ... 10 hPa	200 hPa

Grandeurs de mesure

Humidité/Température en option

Sonde	Sonde intégrée	testo 6613	testo 6614	testo 6615	testo 6617
Type		Déportée	Déportée chauffée	Déportée Humidité résiduelle	Déportée avec auto-contrôle du capteur
Grandeurs de mesure	%HR / °C/°F / °Ctd / °Ftd / g/kg / gr/lb / g/m ³ / gr/ft ³ / ppmV / °Cwb / °Fwb / kJ/kg / mbar / inch H2O / °Ctm (H2O2)/°Ftm (H2O2) / % Vol				

Etendue de mesure

Humidité / Humidité résiduelle	0 ... 100 %HR	-60 ... +30 °Ctd	0 ... 100 %HR
Température	-20 ... +70 °C -4 ... +158 °F	-40 ... +180 °C -40 ... +356 °F	-40 ... +120 °C -40 ... +248 °F -40 ... +180 °C -40 ... +356 °F

Incertitude de mesure*

Humidité	Sonde intégrée	testo 6613	testo 6614	testo 6615	testo 6617
		±(1,0 + 0,007 * m.v.) %HR pour 0 ... 90 %HR ±(1,4 + 0,007 * m.v.) %HR pour 90 ... 100 %HR	±(1,0 + 0,007 * m.v.) %HR pour 0 ... 100 %HR		±(1,2 + 0,007 * m.v.) %HR pour 0 ... 90 %HR ±(1,6 + 0,007 * m.v.) %HR pour 90 ... 100 %HR
	en cas de dérive de la température médiane ±25 °C: ±0,02 %HR/K				
Point de rosée			±1 K à 0 °C _{td} ±2 K à -40 °C _{td} ±4 K à -50 °C _{td}		
Température jusqu'à +25 °C/+77 °F		±0,15 °C/32,2 °F Pt1000 Classe AA	±0,15 °C/ 32,2 °F Pt100 Classe AA		±0,15 °C/ 32,2 °F Pt1000 Classe AA

Entrées / Sorties

Sortie analogique

Quantité	Standard: 1; pour température/humidité (option: 3)
Sortie	0/4 ... 20 mA (4 fils) (24 VAC/DC) 0 ... 1/5/10 V (4 fils) (24 VAC/DC)
Echelle	Pression différentielle: mise à l'échelle: ±50% de l'étendue de mesure
Cadence de mesure	1/s
Résolution	12 bit
Charge	max. 500 Ω
Autres sorties	
Ethernet	Option
Relais	Option: 4 relais (affectation libre à des canaux de mesure ou sous forme d'alarme collective dans le menu de fonctionnement/logiciel P2A), sup. à 250 VAC/3A (NO ou NC)
Sortie digitale	Fiche DIN pour logiciel P2A
Alimentation	
Alimentation	20 à 30 VCA/CC, courant consommé 300mA, séparation galvanique de l'alimentation et du signal

Données techniques générales

Boîtier

Matériau	Boîtier acier inoxydable
Dimensions	Sans température/humidité: 246 x 161 x 47 mm Avec température/humidité: 396 x 161 x 78 mm
Poids	Vers. sans humidité : 0.9 kg; Vers. avec sonde d'humidité intégrée: 1.350 kg; vers. avec Interface pour raccorder une sonde d'humidité : 1.260 kg

Afficheur

Afficheur	Option: 3 lignes LCD avec menu multi-langues
Résolution	
Pression différentielle	Etendue de mesure Résolution
	0 ... 10 Pa 0,1 Pa
	0 ... 50 Pa 0,1 Pa
	0 ... 100 Pa 0,1 Pa
	0 ... 500 Pa 0,1 Pa
	0 ... 10 hPa 0,01 hPa
	-10 ... 10 Pa 0,1 Pa
	-50 ... 50 Pa 0,1 Pa
	-100 ... 100 Pa 0,1 Pa
	-500 ... 500 Pa 0,1 Pa
	-10 ... 10 hPa 0,01 hPa
Humidité	0,1 %HR
Température	0,01 °C / 0,01 °F

Divers

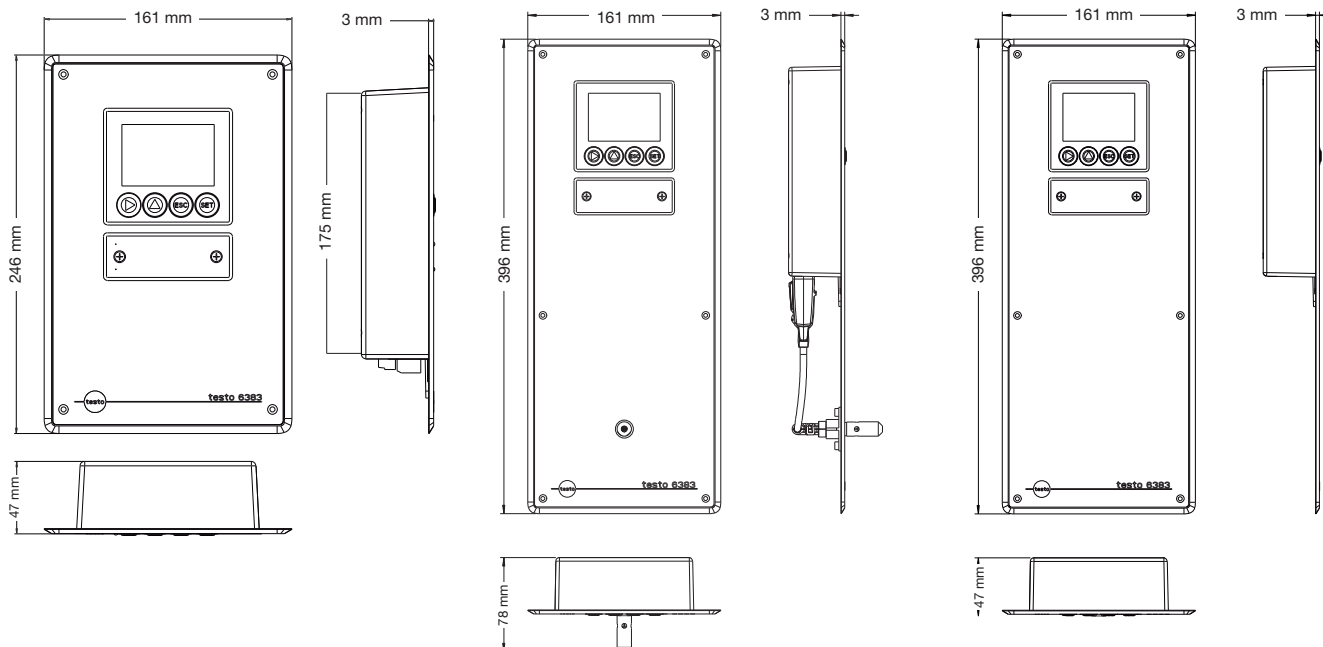
Indice de protection	IP 65
Raccord fileté	Ø 6 mm --> tuyauterie 4 mm + 4,8 mm

Conditions d'utilisation

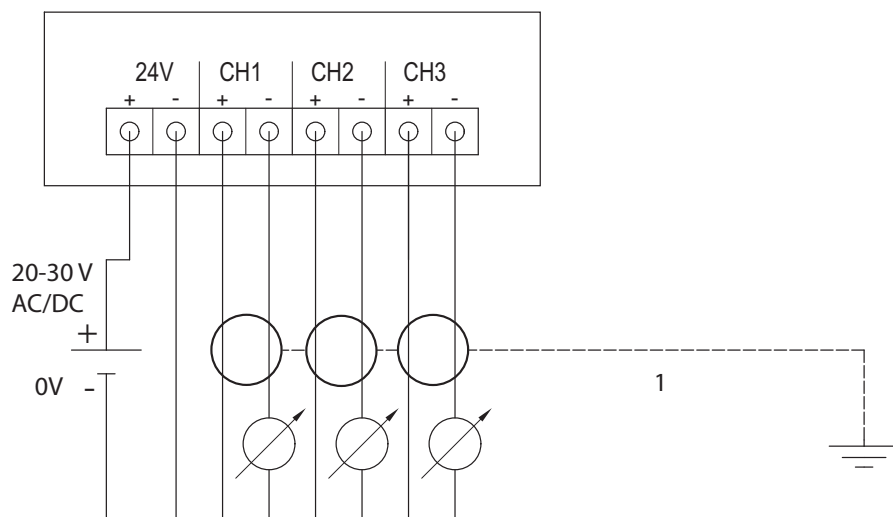
Avec / sans afficheur	Température d'utilisation	-5 ... +50 °C / +23 ... +122 °F
	Température de stockage	-20 ... +60 °C / -4 ... +140 °F
	Température de process	-20 ... +65 °C / -4 ... +149 °F

Schémas techniques / Raccordements

Schémas techniques



Raccordements



* La détermination de l'incertitude de mesure est conforme selon GUM (Guide to the Expression of Uncertainty in Measurement) :

Afin de déterminer les incertitudes de mesure, il est pris en considération la précision de l'appareil de mesure (hystérèse, linéarité, reproductibilité), la précision de l'ajustage ainsi que les conditions de laboratoires. A cet effet, un facteur $k=2$ est appliqué sur les incertitudes, ce qui correspond à un niveau de confiance de 95% sur les incertitudes de mesures.

Incertitude de la pression différentielle: $\pm 0,5\%$ de la valeur finale de l'étendue de mesure $\pm 0,3$ Pa

Options de configuration testo 6383 :

AXX	Etendue de mesure
BXX	Sortie analogique/alimentation
CXX	Afficheur
DXX	Sonde d'humidité intégrée
EXX	Ethernet
FXX	Unités pression différentielle
GXX	Option sortie analog. pour humidité si sonde d'humidité testo 6610 connectée / Unités
HXX	Relais
IXX	Option unité canal 3 (seulement si sonde d'humidité connectée)

DXX Sonde d'humidité intégrée	
D00	Sans sonde de température/humidité
D04	Sonde de température/humidité intégrée
D05	Interface pour raccorder une sonde d'humidité/ Sonde de température testo 6610
EXX Ethernet	
E00	sans module Ethernet
E01	avec module Ethernet
FXX Unités pression différentielle*	
F01	Pa / min / max
F02	hPa / min / max
F03	kPa / min / max
F04	mbar / min / max
F05	bar / min / max
F06	mmH2O / min / max
F07	inch H2O / min / max
F08	inch HG / min / max
F09	kg/cm ² / min / max
F10	PSI / min / max
*Mise à l'échelle: ±50% de l'étendue de mesure	

IXX Option unité canal 3 (seulement si sonde d'humidité connectée)***	
I01	% HR / min / max
I02	°C / min / max
I03	°F / min / max
I04	°Ctd / min / max
I05	°Ftd / min / max
I06	g/kg / min / max
I07	gr/lb / min / max
I08	g/m ³ / min / max
I09	gr/ft ³ / min / max
I10	ppmV / min / max
I11	°Cwb / min / max
I12	°Fwb / min / max
I13	kJ/kg / min / max (Enthalpie)
I14	mbar / min / max (pression partielle vapeur d'eau)
I15	inch H ₂ O / min / max (pression partielle vapeur d'eau)
I16	°Ctm (point de rosée mixte pour H ₂ O ₂)
I17	°Ftm (point de rosée mixte pour H ₂ O ₂)
I18	% Vol
***uniquement, pour D04 ou D05	

AAX Etendue de mesure	
A01	0 ... 10 Pa
A02	0 ... 50 Pa
A03	0 ... 100 Pa
A04	0 ... 500 Pa
A05	0 ... 10 hPa
A21	-10 ... 10 Pa
A22	-50 ... 50 Pa
A23	-100 ... 100 Pa
A24	-500 ... 500 Pa
A25	-10 ... 10 hPa
BXX Afficheur analogique/alimentation	
B02	0 ... 1 V (4 fils, 24 VAC/DC)
B03	0 ... 5 V (4 fils, 24 VAC/DC)
B04	0 ... 10 V (4 fils, 24 VAC/DC)
B05	0 ... 20 mA (4 fils, 24 VAC/DC)
B06	4 ... 20 mA (4 fils, 24 VAC/DC)
CXX Afficheur / langue du menu	
C00	sans afficheur
C02	avec afficheur / anglais
C03	avec afficheur / allemand
C04	avec afficheur / français
C05	avec afficheur / espagnol
C06	avec afficheur / Italien
C07	avec afficheur / japonais
C08	avec afficheur / suédois

GXX Option sortie analog. pour humidité si sonde d'humidité testo 6610 connectée / Unités**	
G01	% HR / min / max
G02	°C / min / max
G03	°F / min / max
G04	°Ctd / min / max
G05	°Ftd / min / max
G06	g/kg / min / max
G07	gr/lb / min / max
G08	g/m ³ / min / max
G09	gr/ft ³ / min / max
G10	ppmV / min / max
G11	°Cwb / min / max
G12	°Fwb / min / max
G13	kJ/kg / min / max (Enthalpie)
G14	mbar / min / max (pression part. vap. d'eau)
G15	mmH2O / min / max (pression part. vap. d'eau)
G16	°Ctm (pt de rosée de mél. pour H ₂ O ₂)
G17	°Ftm (pt de rosée de mél. pour H ₂ O ₂)
G18	% Vol
**uniquement, pour D04 ou D05	
HXX Relais	
H00	sans Relais
H01	4 sorties relais, contrôle seuil
H02	4 sorties relais, seuil canal 1 + alarme centrale

Exemples de commande

Exemple de commande pour testo 6383

- Etendue de mesure -10 ... 10 Pa
- Sortie analogique 4 ... 20 mA (4 fils, 24 VAC/DC)
- Avec afficheur français
- Sans sonde de température/humidité
- Avec module Ethernet
- Unités pression différentielle Pa / min / max
- Sans relais

0555 6383 A21 B06 C04 D00 E01 F01 H00

A.F.M.I.L

Adresse : 27, Rue Vercingetorix,
Roches Noires 20290,
Casablanca, Maroc

Phone : 00 212-522 24 01 84
00 212-522 24 69 29

Fax : 00 212-522 24 01 87

E-mail : commercial@afmil-word.com



Testo S.à.r.l.
Immeuble Testo
19, rue des Maraîchers
57600 FORBACH
Tél.: 03 87 29 29 29
Fax: 03 87 29 29 18
info@testo.fr