

Capteur de pression différentielle avec précision élevée et stabilité à long terme

testo 6351



hPa

Mesure de la pression différentielle, vitesse et débit

L'ajustement automatique du point zéro garantit une stabilité à long terme et une précision indépendante de la température

Affichage avec un menu d'exploitation multilingues et affichage d'alarme

Les sorties Ethernet, relais et analogiques permettent une intégration optimale dans les systèmes d'automatisation

L'autocontrôle des transmetteurs garantit une disponibilité optimale du système

Le logiciel P2A (paramétrer, ajuster et analyser) permet de gagner du temps et des coûts dans la mise en service et la maintenance

Le capteur de pression différentielle testo 6351 a été spécialement conçu pour le contrôle des pressions différentielles dans une étendue de 50 Pa à 2000 hPa.

En salles blanches, le maintien d'une surpression dans la zone critique permet d'éviter l'arrivée d'un air pollué. Pour maintenir la constance des conditions de salles blanches, le capteur calcule à partir de la pression différentielle mesurée et les vitesses de débit.

Le testo 6351 se distingue tout particulièrement par l'ajustement automatique du point zéro, assurant ainsi une stabilité à long terme et une précision élevée.

L'autocontrôle et la pré-alarme intégrés garantissent une grande disponibilité de l'installation.

Données techniques

Etendue de mesure

Pression différentielle

Etendue de mesure	0 ... 50 Pa 0 ... 100 Pa 0 ... 500 Pa 0 ... 10 hPa 0 ... 50 hPa 0 ... 100 hPa 0 ... 500 hPa 0 ... 1000 hPa 0 ... 2000 hPa	-50 ... 50 Pa -100 ... 100 Pa -500 ... 500 Pa -10 ... 10 hPa -50 ... 50 hPa -100 ... 100 hPa -500 ... 500 hPa -1000 ... 1000 hPa -2000 ... 2000 hPa
Incertitude de mesure*	±0,8% de la val. finale de l'étendue de mesure ±0,3 Pa Dérive de temp.: 0,02% de l'étendue de mes. par Kelvin à la temp. nominale 22 °C Dérive du point zéro : 0% (car ajustage cyclique du pt zéro)	
Unités au choix	Pression différentielle en Pa, hPa, kPa, mbar, bar, mmH ₂ O, kg/cm ² , PSI, inch HG, inch H ₂ O Grandeurs calculées : Débit en m ³ /h, l/min, Nm ³ /h, NI/min Vitesse en m/s, ft/min	
Capteur	Capteur piezorésistif	
Ajustement automatique du point zéro	Via soupape magnétique, fréquence : 15 sec, 30 sec, 1 min, 5 min, 10 min	
Surcharge	Etendue de mesure	Surcharge
	0 ... 50 Pa 0 ... 100 Pa 0 ... 500 Pa 0 ... 10 hPa 0 ... 50 hPa 0 ... 100 hPa 0 ... 500 hPa 0 ... 1000 hPa 0 ... 2000 hPa -50 ... 50 Pa -100 ... 100 Pa -500 ... 500 Pa -10 ... 10 hPa -50 ... 50 hPa -100 ... 100 hPa -500 ... 500 hPa -1000 ... 1000 hPa -2000 ... 2000 hPa	20000 Pa 20000 Pa 20000 Pa 200 hPa 750 hPa 750 hPa 2500 hPa 2500 hPa 2500 hPa 20000 Pa 20000 Pa 20000 Pa 200 hPa 750 hPa 750 hPa 2500 hPa 2500 hPa 2500 hPa

Conditions d'utilisation

Avec / sans afficheur	Température d'utilisation	-5 ... +50 °C / +23 ... +122 °F
	Température de stockage	-20 ... +60 °C / -4 ... +140 °F
	Température de Process	-20 ... +65 °C / -4 ... +149 °F

* La détermination de l'incertitude de mesure est conforme selon GUM (Guide to the Expression of Uncertainty in Measurement):

Afin de déterminer les incertitudes de mesure, il est pris en considération la précision de l'appareil de mesure (hystérèse, linéarité, reproductibilité), la précision de l'ajustage ainsi que les conditions de laboratoires.

A cet effet, un facteur k=2 est appliqué sur les incertitudes, ce qui correspond à un niveau de confiance de 95% sur les incertitudes de mesures..

Incertitude de la pression différentielle : ±0,8% de la valeur finale de l'étendue de mesure ±0,3 Pa

Entrées / Sorties

Sortie analogique

Quantité	1
Sortie	0/4 ... 20 mA (4 fils) (24 VAC/DC) 0 ... 1/5/10 V (4 fils) (24 VAC/DC)
Echelle	Pression différentielle: mise à l'échelle possible; ±50% de l'étendue de mesure
Cadence de mesure	1/s
Résolution	12 bit
Charge	max. 500 Ω
Autres sorties	
Ethernet	Option avec module Ethernet
Relais	Option : 4 relais (affectation libre à des canaux de mesure ou sous forme d'alarme collective dans le menu de fonctionnement/logiciel P2A), sup.à 250 VAC/3A (NO ou NC)
Sortie digitale	Fiche DIN pour logiciel P2A
Alimentation	
Alimentation	20 à 30 VAC/DC, consommation de courant 300mA, ligne d'alimentation et de signal à séparation galvanique

Données techniques générales

Boîtier

Matériau	Boîtier plastique
Dimensions	162 x 122 x 77 mm
Poids	0.7 kg; option: avec version Ethernet : 0.6 kg
Prise de pression	Ø 6 mm --> tuyauterie conseillée 4 mm + 4.8 mm

Afficheur

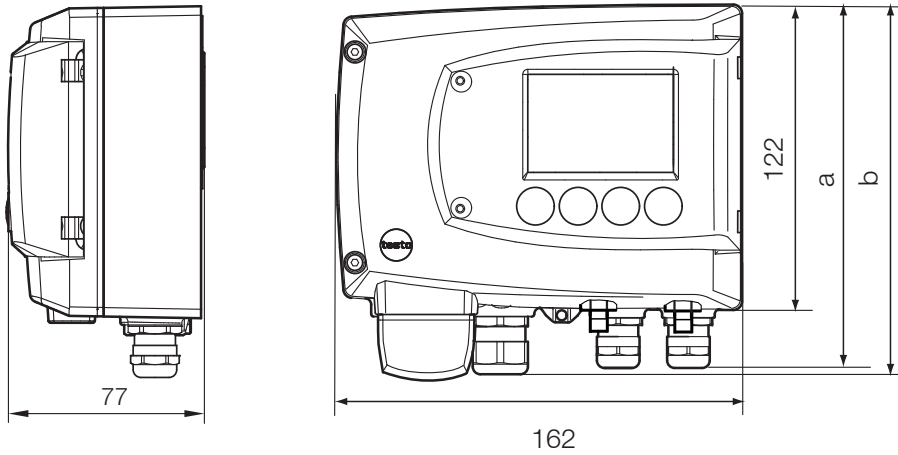
Afficheur	Option: 3 lignes LCD avec menu multilingues	
Résolution	Etendue de mesure	Résolution
	0 ... 50 Pa	0,1 Pa
	0 ... 100 Pa	0,1 Pa
	0 ... 500 Pa	0,1 Pa
	0 ... 10 hPa	0,01 hPa
	0 ... 50 hPa	0,01 hPa
	0 ... 100 hPa	0,1 hPa
	0 ... 500 hPa	0,1 hPa
	0 ... 1000 hPa	1 hPa
	0 ... 2000 hPa	1 hPa
	-50 ... 50 Pa	0,1 Pa
	-100 ... 100 Pa	0,1 Pa
	-500 ... 500 Pa	0,1 Pa
	-10 ... 10 hPa	0,01 hPa
	-50 ... 50 hPa	0,01 hPa
	-100 ... 100 hPa	0,1 hPa
	-500 ... 500 hPa	0,1 hPa
	-1000 ... 1000 hPa	1 hPa
	-2000 ... 2000 hPa	1 hPa

Divers

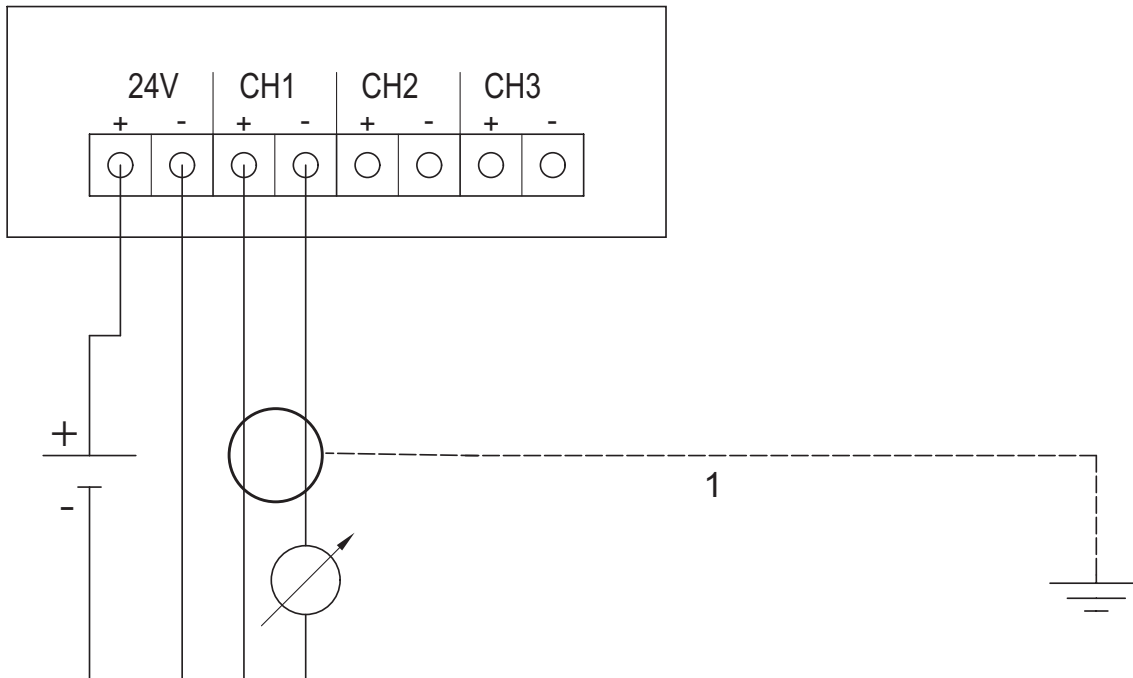
Indice de protection	IP 65
Directive	UE 2004/108/EC

Schémas techniques / Raccordements

Schémas techniques



Raccordements



Options de configuration testo 6351 :

AXX Etendue de mesure
 BXX Sortie analogique / Alimentation
 CXX Afficheur / Langue menu
 DXE Entrée câble
 EXX Ethernet
 FXX Unités pression différentielle / vitesse d'air
 HXX Relais

CXX Afficheur / Langue menu

C00 Sans afficheur
 C02 Avec afficheur / Anglais
 C03 Avec afficheur / Allemand
 C04 Avec afficheur / Français
 C05 Avec afficheur / Espagnol
 C06 Avec afficheur / Italien
 C07 Avec afficheur / Japonais
 C08 Avec afficheur / Suédois

DXE Entrée câble

D01 Entrée câble M16 (Relais: M20)
 D02 Entrée câble NPT 1/2 ''
 D03 Connexion fiche M pour signal et alimentation

EXX Ethernet

E00 Sans module Ethernet
 E01 Avec module Ethernet

FXX Unités pression différentielle/ Vitesse d'air

F01 Pa / min / max
 F02 hPa / min / max
 F03 kPa / min / max
 F04 mbar / min / max
 F05 bar / min / max
 F06 mmH₂O / min / max
 F07 inch H₂O / min / max
 F08 inch HG / min / max
 F09 kg/cm² / min / max
 F10 PSI / min / max
 F11 m/s / min / max
 F12 ft/min / min / max
 F13 m³/h / min / max
 F14 l/min / min / max
 F15 Nm³/h / min / max
 F16 NI/min / min / max

Mise à l'échelle : ±50% de l'étendue de mesure

HXX Relais

H00 sans Relais
 H01 4 sorties relais, contrôle seuil
 H02 4 sorties relais, seuil canal 1 + alarme centrale

Exemples de commande

Exemple de commande testo 6351 :

- Etendue de mesure 0 ... 100 Pa
- Sortie analogique / Alimentation 4 ... 20 mA (4 fils, 24 VAC/DC)
- Avec afficheur/ Français
- Entrée câble M16
- Avec module Ethernet
- Unités pression différentielle Pa / min / max
- 4 sorties relais, contrôle seuil

0555 6351 A03 B06 C04 D01 E01 F01 H01

AXX Etendue de mesure

A02 0 ... 50 Pa
 A03 0 ... 100 Pa
 A04 0 ... 500 Pa
 A05 0 ... 10 hPa
 A07 0 ... 50 hPa
 A08 0 ... 100 hPa
 A09 0 ... 500 hPa
 A10 0 ... 1000 hPa
 A11 0 ... 2000 hPa
 A22 -50 ... 50 Pa
 A23 -100 ... 100 Pa
 A24 -500 ... 500 Pa
 A25 -10 ... 10 hPa
 A27 -50 ... 50 hPa
 A28 -100 ... 100 hPa
 A29 -500 ... 500 hPa
 A30 -1000 ... 1000 hPa
 A31 -2000 ... 2000 hPa

BXX Sortie analogique/ Alimentation

B02 0 ... 1 V (4 fils, 24 VAC/DC)
 B03 0 ... 5 V (4 fils, 24 VAC/DC)
 B04 0 ... 10 V (4 fils, 24 VAC/DC)
 B05 0 ... 20 mA (4 fils, 24 VAC/DC)
 B06 4 ... 20 mA (4 fils, 24 VAC/DC)

A.F.M.I.L



Adresse : 27, Rue Vercingetorix,
 Roches Noires 20290,
 Casablanca, Maroc

Phone : 00 212-522 24 01 84
 00 212-522 24 69 29

Fax : 00 212-522 24 01 87

E-mail : commercial@afmil-word.com

Testo S.à.r.l.
 Immeuble Testo
 19, rue des Maraîchers
 57600 FORBACH
 Tél.: 03 87 29 29 29
 Fax: 03 87 29 29 18
 info@testo.fr